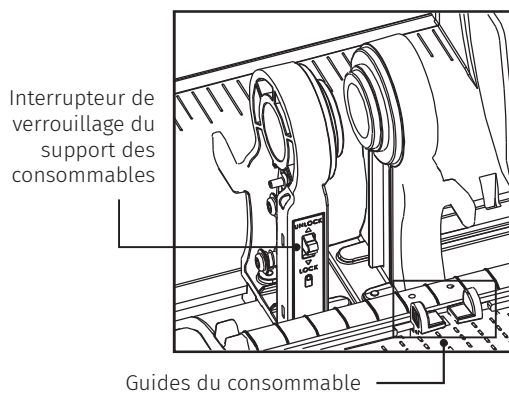
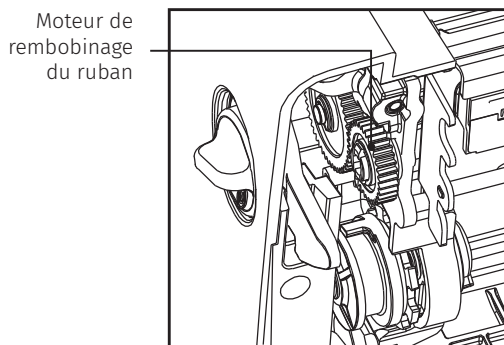
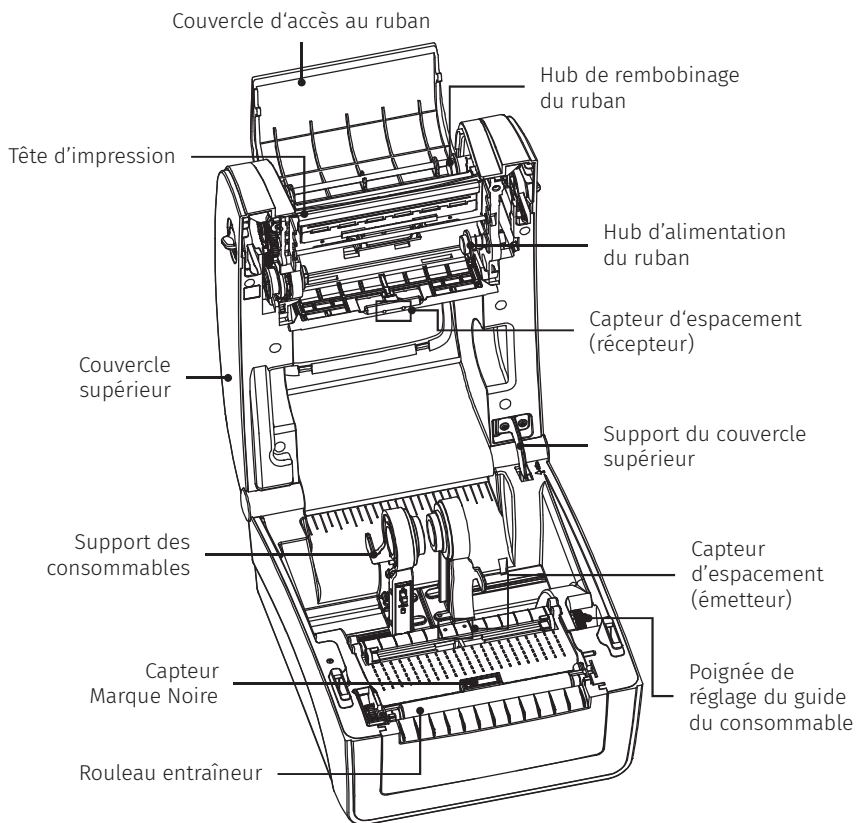
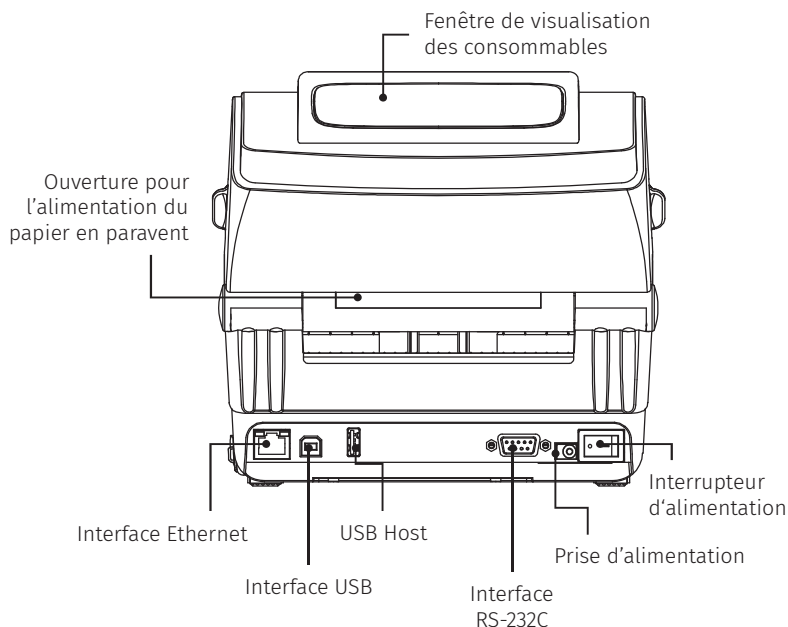
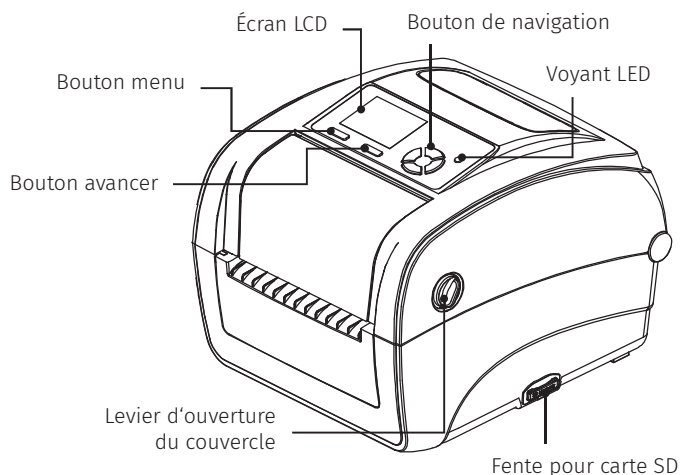


GUIDE D'INSTALLATION RAPIDE

FR

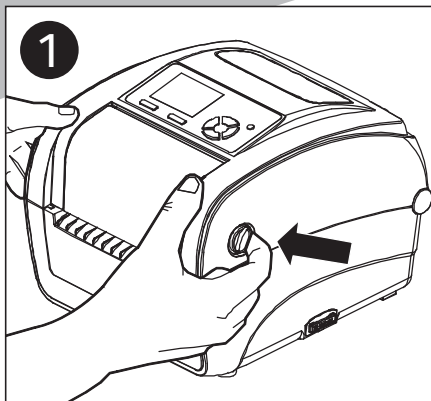
MetoPrintHybrid

Vue d'ensemble de l'imprimante

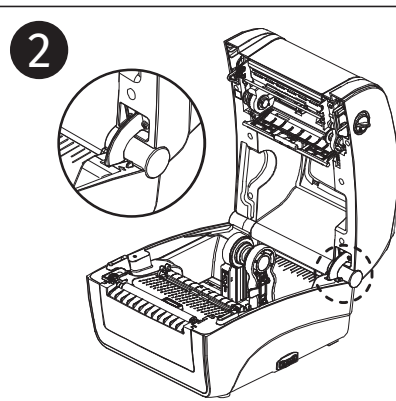


MetoPrintHybrid

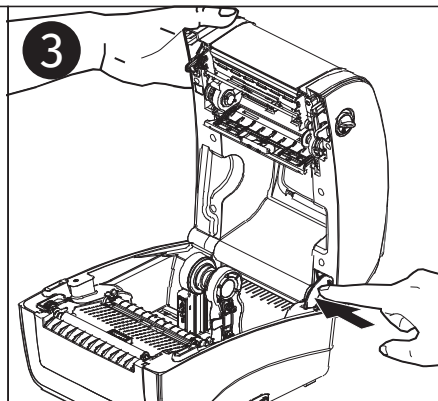
Ouvrir/fermer le couvercle supérieur



1 Ouvrez le couvercle supérieur de l'imprimante en tirant les loquets situés de chaque côté vers l'avant de l'imprimante et en soulevant le couvercle supérieur pour l'ouvrir au maximum.

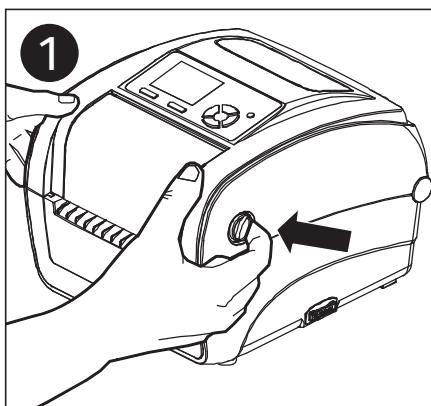


2 Un support du couvercle supérieur situé à l'arrière de l'imprimante s'enclenche sur la partie inférieure interne pour maintenir le couvercle ouvert.

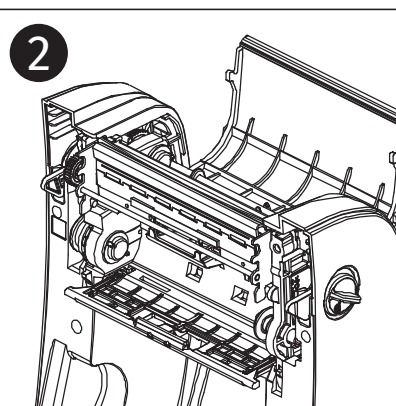


3 Tenez le couvercle supérieur et enfoncez le support du couvercle supérieur pour le désactiver. Refermez délicatement le couvercle supérieur.

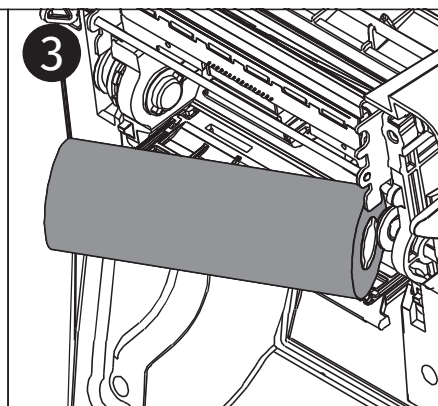
Installation du Ruban



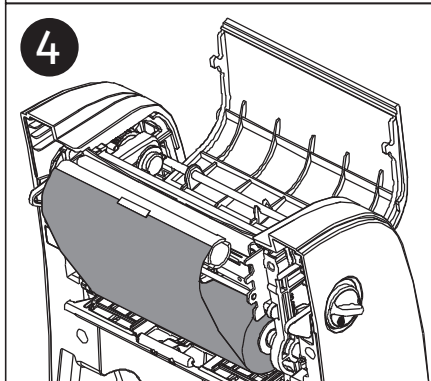
1 Ouvrez le couvercle supérieur de l'imprimante en tirant les loquets situés de chaque côté vers l'avant de l'imprimante et en soulevant le couvercle supérieur pour l'ouvrir au maximum.



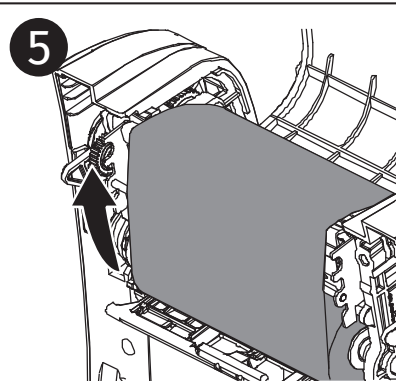
2 Ouvrez le couvercle d'accès au ruban.



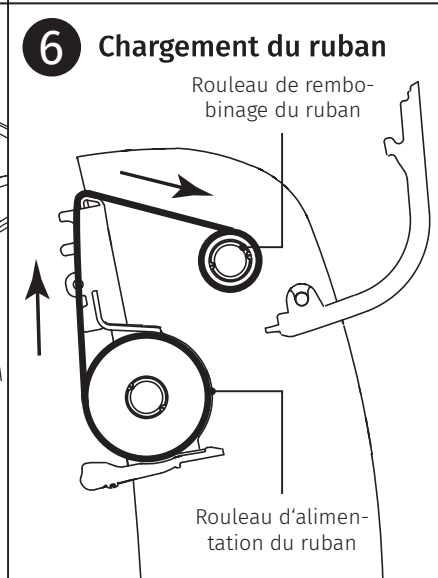
3 Installez le côté droit du ruban sur le hub d'alimentation. Alignez les pointeurs du côté gauche et installez sur les roulettes.



4 Fixez le ruban sur le mandrin de rembobinage du ruban en papier et insérez le mandrin en papier sur le hub de rembobinage.



5 Faites tourner le moteur de rembobinage du ruban jusqu'à ce que la bobine en plastique du ruban soit complètement recouverte et que la partie noire du ruban recouvre la tête d'impression. Refermez le couvercle d'accès au ruban et le couvercle supérieur.

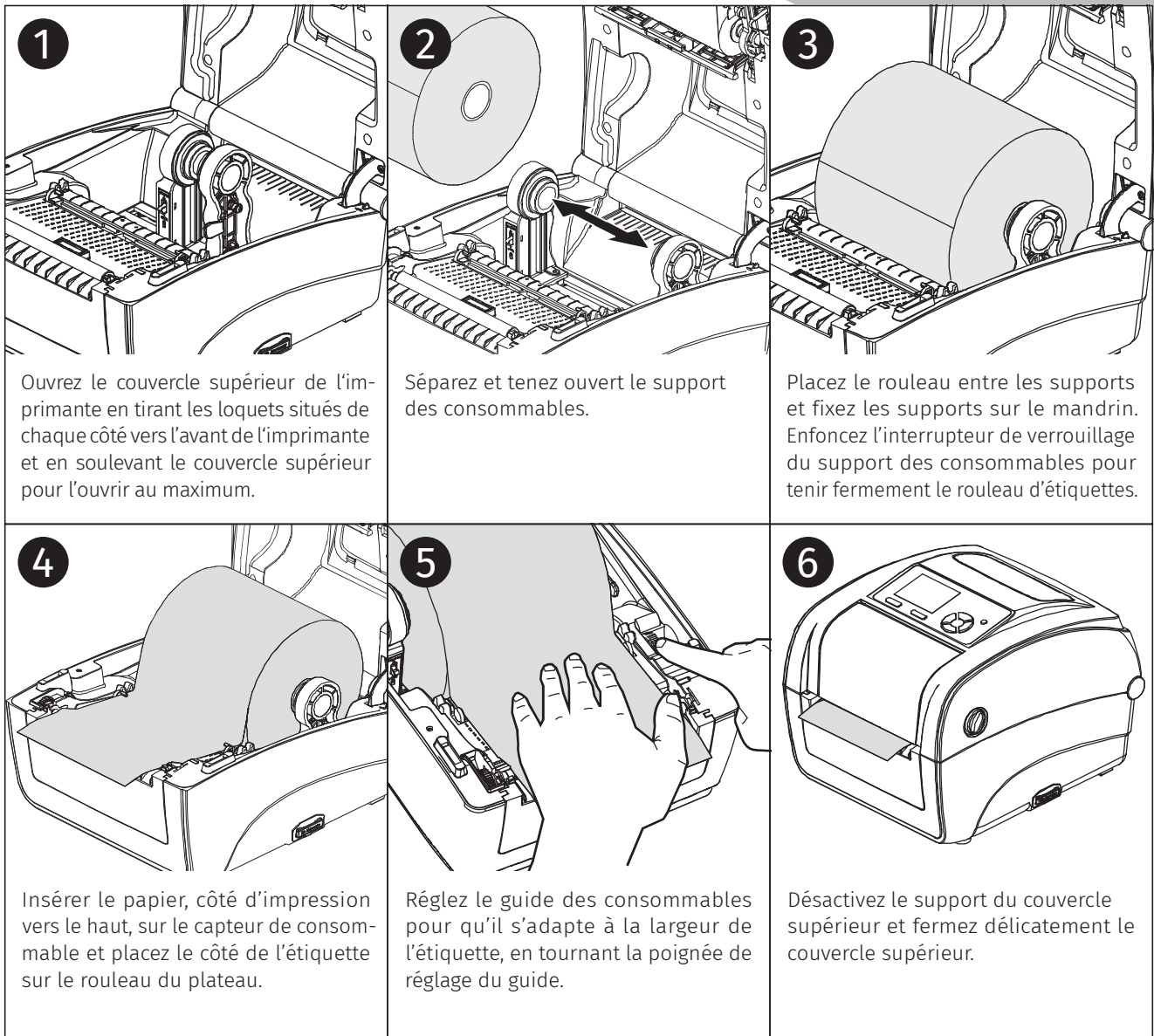


6 Chargement du ruban

Rouleau de rembobinage du ruban

Rouleau d'alimentation du ruban

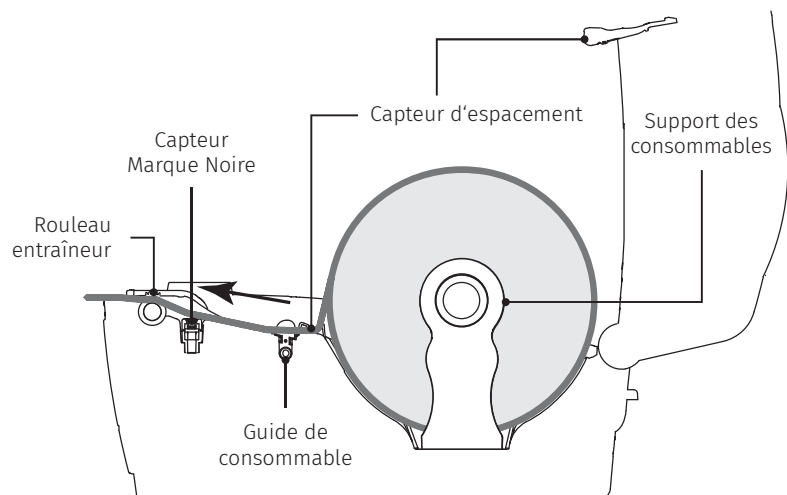
Chargement des consommables



7 Emplacement de chargement du consommable

Utilisez le bouton « Menu » ou « Outil de diagnostic » pour régler le type de capteur de consommables et calibrer le capteur sélectionné. Lancez « Outil de diagnostic » → Sélectionnez l'onglet « Configuration imprimante » → Cliquez sur le bouton « Calibrer le capteur ».

Référez-vous au guide de mise en route de l'outil de diagnostic pour plus d'informations (www.meto.com/metoprint).



Remarque :

Veuillez calibrer le capteur de gap/de marque noire lorsque vous changez de consommable.

Fonction des boutons

• Bouton Avancer

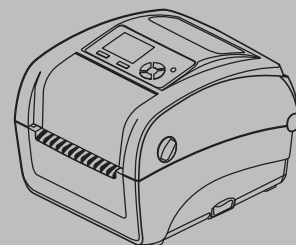
- Insérer une étiquette quand l'imprimante est prête à imprimer
- Pause/Reprise de l'impression
- Appuyez sur le bouton pour entrer/ sélectionner un élément du menu grâce au curseur

• Bouton menu

- Entrer dans le menu
- Quitter un menu ou annuler un réglage et retourner au menu précédent

• Bouton de navigation

- Fait défiler la liste du menu



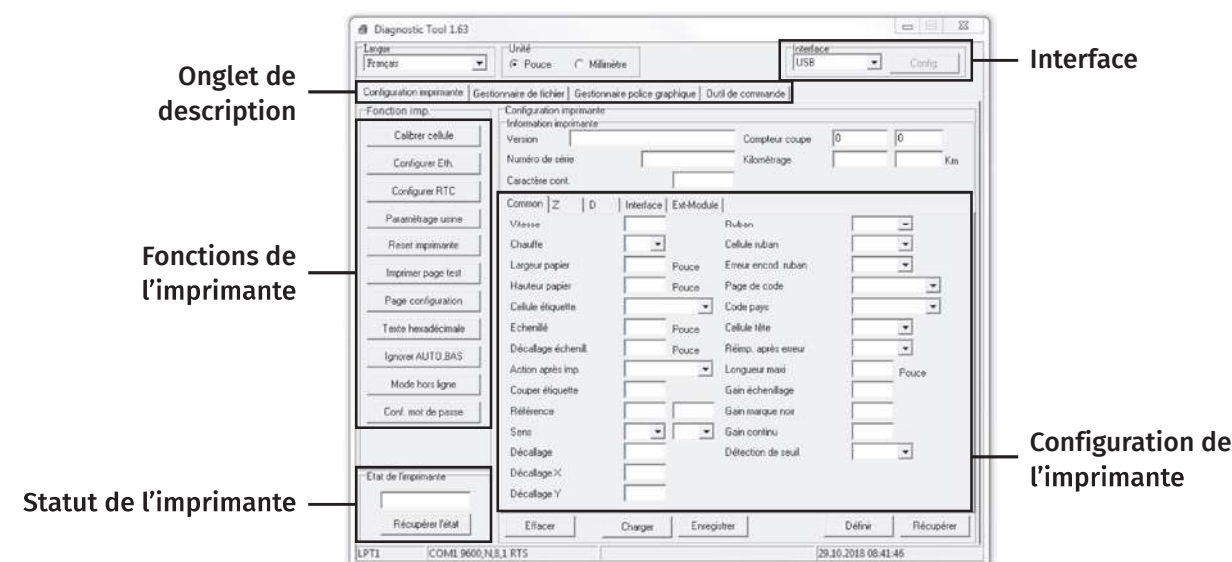
MetoPrintHybrid

Outil de diagnostic

L'Outil de diagnostic est un outil intégré de fonctions qui vous permet de vérifier les réglages et l'état de l'imprimante, de changer les réglages de l'imprimante, de télécharger des graphiques, des polices de caractères et des mises à jour du microprogramme, de créer des polices d'imprimante en bitmap, et d'envoyer d'autres commandes à l'imprimante. Grâce à cet outil puissant, vous pouvez visualiser le statut et les réglages de l'imprimante en quelques secondes, ce qui facilite le diagnostic et la résolution des problèmes.

Démarrer l'outil de diagnostic :

1. Cliquez deux fois sur l'icône Outil de diagnostic pour démarrer le logiciel.
2. L'outil de diagnostic contient quatre parties principales (Configuration de l'imprimante, Gestion des fichiers, Gestion de la police bitmap et Outil de commande).



Les Groupe de fonctions de l'imprimante sont listées ci-dessous.

| Fonction imp. | Fonction | Description |
|--------------------|----------------------------|---|
| Calibrer cellule | Capteur de calibrage | Calibre le capteur spécifié dans le champ du capteur de consommables. |
| Configurer Eth. | Configuration Ethernet | Régler l'adresse IP, le masque de sous-réseau, la passerelle pour l'Ethernet intégré. |
| Configurer RTC | Configuration RTC | Synchronise l'horloge temps réel de l'imprimante avec celle du PC. |
| Paramétrage usine | Réglages par défaut | Initialise l'imprimante et restaure les paramètres par défaut. |
| Reset imprimante | Réinitialiser l'imprimante | Redémarre l'imprimante. |
| Imprimer page test | Impression d'une page test | Imprime une page de test. |
| Page configuration | Page de configuration | Page de configuration de l'imprimante. |
| Texte hexadécimale | Mode vidage | Permet d'activer le mode Dump (vidage) de l'imprimante. |
| Ignorer AUTO.BAS | Ignorer AUTO.BAS | Ignore le programme téléchargé AUTO.BAS. |
| Mode hors ligne | Quitter le Mode Ligne | Quitte le Mode Ligne. |
| Conf. mot de passe | Définir un mot de passe | Sélection d'un mot de passe pour protéger les réglages. |

Remarque :

Pour plus d'informations et de fonctions, consultez le manuel de l'utilisateur (inclus sur CD ou en ligne).